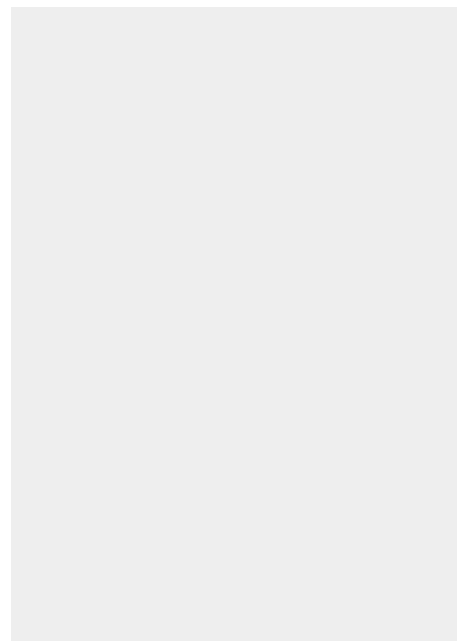
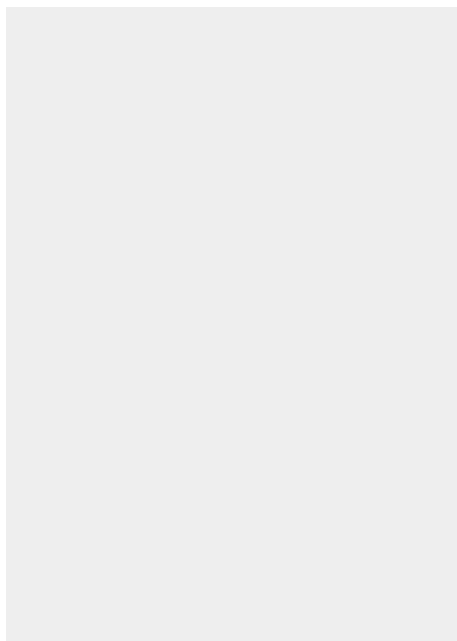


Fiche article : Emporte-pièce diamètre 1 3/16" ou 30.2 mm -

Référence : JLB1 3/16#

### EMPORTE-PIÈCE DIAMÈTRE 1 3/16" OU 30.2 MM



**8,61 € HT**  
**10,33 € TTC**



**Fabrication française**

**UGS :** JLB1 3/16# | **Catégories :** [Emporte pièces de 7/8" à 1 3/16"](#) |

#### DESCRIPTION DU PRODUIT

Réalisés en acier et traités haute résistance, les emporte-pièces Boehm modèle JLB permettent la découpe précise de pastilles, rondelles ou joints dans les matériaux tendres : papier à joint, mousse, carton, cuir, feutre, liège, caoutchouc, plastique, tissu...etc.

#### Compatibilité

Cet emporte-pièce se fixe par un système d'ergot sur les mandrins, manches et poignées suivants :

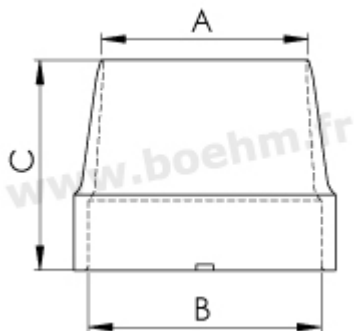
- [JLBM30](#)
- [JLBM30PA](#)
- [JLBM50](#)

Fiche article : Emporte-pièce diamètre 1 3/16" ou 30.2 mm -

Référence : JLB1 3/16#

- [JLBM50PA](#)
- [JLBM52](#)
- [JLBM53PA](#)
- [JLBM60](#)
- [JLBM60PA](#)
- [JLBM100](#)

### Autres caractéristiques:



A: 1 3/16" ou 30.2 mm B:31

mm C:32 mm

**Mode de fixation** : par verrouillage sur mandrin, manche ou poignée modèle JLB

**Possibilités de jumelage** : [voir le tableau de jumelage](#)

Pour toutes informations sur l'utilisation des outils, n'hésitez pas à consulter [nos tutoriels](#)



**Fabrication française**

Fiche article : Emporte-pièce diamètre 1 3/16" ou 30.2 mm -  
Référence : JLB1 3/16#

## INFORMATIONS COMPLÉMENTAIRES

**Poids** 0,04 kg

**Diamètre en mm** [30.00 mm](#)

Fiche article : Emporte-pièce diamètre 1 3/16" ou 30.2 mm -  
Référence : JLB1 3/16#