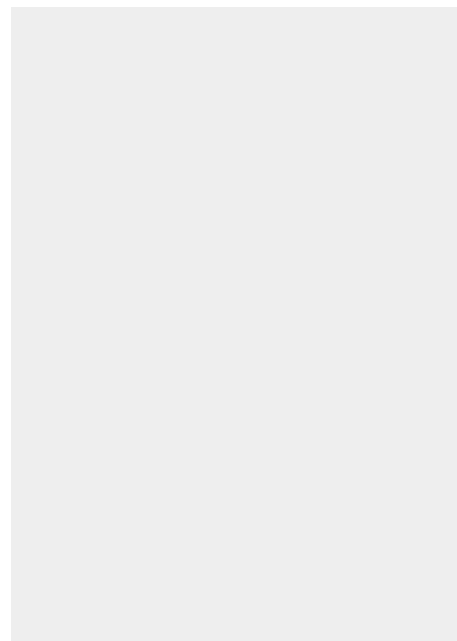
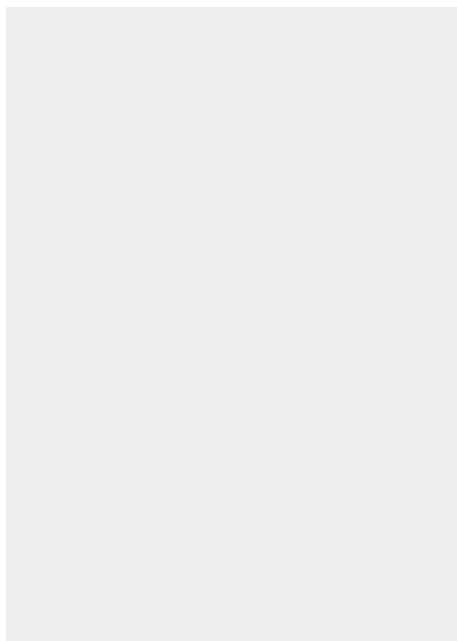


Fiche article : Emporte-pièce diamètre 1 5/16" ou 33.3 mm -

Référence : JLB1-5/16#

EMPORTE-PIÈCE DIAMÈTRE 1 5/16" OU 33.3 MM



11,80 € HT
14,16 € TTC



Fabrication française

UGS : JLB1-5/16# | **Catégories :** [Emporte pièces de 1 1/4" à 1 1/2"](#) |

DESCRIPTION DU PRODUIT

Réalisés en acier et traités haute résistance, les emporte-pièces Boehm modèle JLB permettent la découpe précise de pastilles, rondelles ou joints dans les matériaux tendres : papier à joint, mousse, carton, cuir, feutre, liège, caoutchouc, plastique, tissu...etc.

Compatibilité

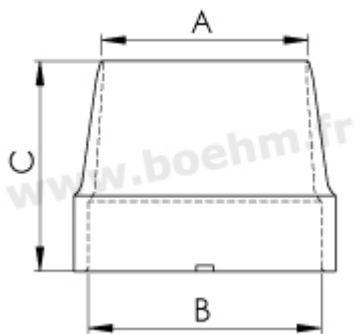
Cet emporte-pièce se fixe par un système d'ergot sur les mandrins, manches et poignées suivants :

- [JLBM50PA](#)
- [JLBM60PA](#)
- [JLBM100](#)

Fiche article : Emporte-pièce diamètre 1 5/16" ou 33.3 mm -

Référence : JLB1-5/16#

Autres caractéristiques:



A: 1 5/16" ou 33.3 mm B:41 mm C:37 mm

Mode de fixation : par verrouillage sur mandrin, manche ou poignée modèle JLB

Possibilités de jumelage : [voir le tableau de jumelage](#)

Pour toutes informations sur l'utilisation des outils, n'hésitez pas à consulter [nos tutoriels](#)



Fabrication française

Fiche article : Emporte-pièce diamètre 1 5/16" ou 33.3 mm -
Référence : JLB1-5/16#

INFORMATIONS COMPLÉMENTAIRES

Poids 0,07 kg

Diamètre en mm [33.20 mm](#)

Fiche article : Emporte-pièce diamètre 1 5/16" ou 33.3 mm -
Référence : JLB1-5/16#