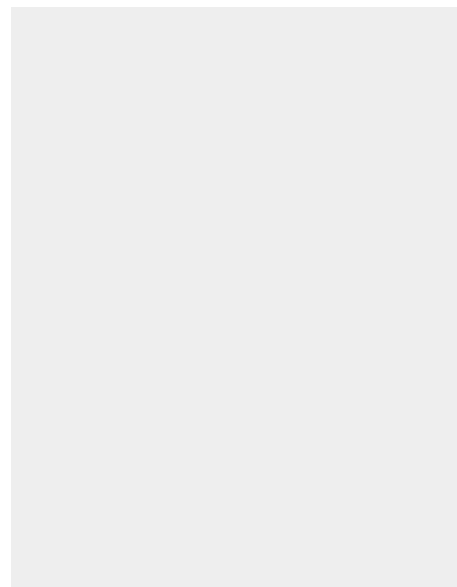
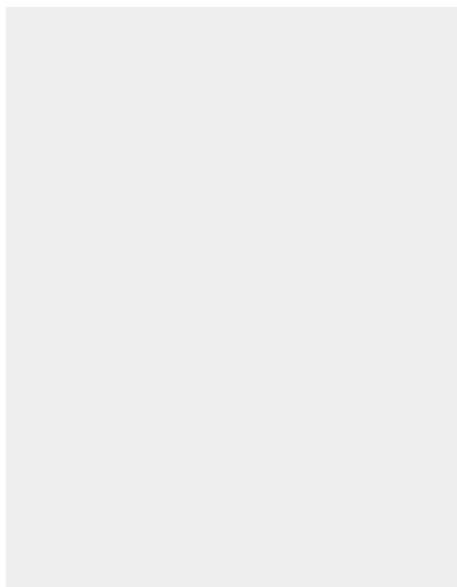


Fiche article : Emporte pièce diamètre 11.6 mm - Référence :

JLB11.6

EMPORTE PIÈCE DIAMÈTRE 11.6 MM



33,55 € HT
40,26 € TTC

UGS : JLB11.6 | Catégories : [Emporte pièces de Ø11 à 20](#), [Emporte-pièces spéciaux](#) |

DESCRIPTION DU PRODUIT

Réalisés en acier et traités haute résistance, les emporte-pièces Boehm modèle JLB permettent la découpe précise de pastilles, rondelles ou joints dans les matériaux tendres : papier à joint, mousse, carton, cuir, feutre, liège, caoutchouc, plastique, tissu...etc.

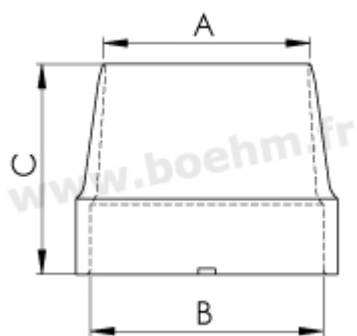
Compatibilité

Cet emporte-pièce se fixe par un système d'ergot sur les mandrins, manches et poignées suivants :

- [JLB20](#)
- [JLB30](#)
- [JLB30PA](#)
- [JLB50](#)
- [JLB50PA](#)
- [JLB60](#)
- [JLB60PA](#)
- [JLB100](#)

Autres caractéristiques:

Fiche article : Emporte pièce diamètre 11.6 mm - Référence :
JLB11.6



A:11.6 mm B:21 mm C:27
mm

Mode de fixation : par verrouillage sur mandrin, manche ou poignée modèle JLB

Possibilités de jumelage : [voir le tableau de jumelage](#)

Pour toutes informations sur l'utilisation des outils, n'hésitez pas à consulter [nos tutoriels](#)



Fabrication française

Fiche article : Emporte pièce diamètre 11.6 mm - Référence :
JLB11.6