

Fiche article : Emporte pièce diamètre 11.8 mm (dimension hors standard) - Référence : JLB11.8

## EMPORTE PIÈCE DIAMÈTRE 11.8 MM (DIMENSION HORS STANDARD)



**34,55 € HT**  
**41,46 € TTC**

UGS : JLB11.8 | Catégories : [Emporte pièces de Ø11 à 20](#) |

### DESCRIPTION DU PRODUIT

Réalisés en acier et traités haute résistance, les emporte-pièces Boehm modèle JLB permettent la découpe précise de pastilles, rondelles ou joints dans les matériaux tendres : papier à joint, mousse, carton, cuir, feutre, liège, caoutchouc, plastique, tissu...etc.

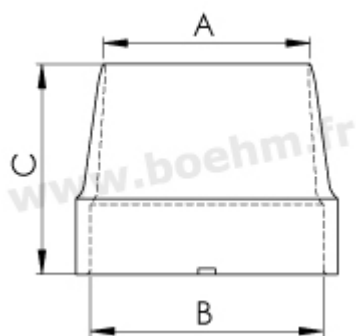
### Compatibilité

Cet emporte-pièce se fixe par un système d'ergot sur les mandrins, manches et poignées suivants :

- [JLB20](#)
- [JLB30](#)
- [JLB30PA](#)
- [JLB50](#)
- [JLB50PA](#)
- [JLB60](#)
- [JLB60PA](#)
- [JLB100](#)

### Autres caractéristiques:

Fiche article : Emporte pièce diamètre 11.8 mm (dimension hors standard) - Référence : JLB11.8



A:11.8 mm B:21 mm C:27 mm

**Mode de fixation** : par verrouillage sur mandrin, manche ou poignée modèle JLB

**Possibilités de jumelage** : [voir le tableau de jumelage](#)

Pour toutes informations sur l'utilisation des outils, n'hésitez pas à consulter [nos tutoriels](#)



**Fabrication française**

Fiche article : Emporte pièce diamètre 11.8 mm (dimension hors standard) - Référence : JLB11.8

Fiche article : Emporte pièce diamètre 11.8 mm (dimension hors standard) - Référence : JLB11.8