

Fiche article : Emporte-pièce diamètre 13.3 mm - Référence :  
JLB13.3

### EMPORTE-PIÈCE DIAMÈTRE 13.3 MM



**26,00 € HT**  
**31,20 € TTC**

UGS : JLB13.3 | Catégories : [Emporte pièces de Ø11 à 20](#) |

#### DESCRIPTION DU PRODUIT

Réalisés en acier et traités haute résistance, les emporte-pièces Boehm modèle JLB permettent la découpe précise de pastilles, rondelles ou joints dans les matériaux tendres : papier à joint, mousse, carton, cuir, feutre, liège, caoutchouc, plastique, tissu...etc.

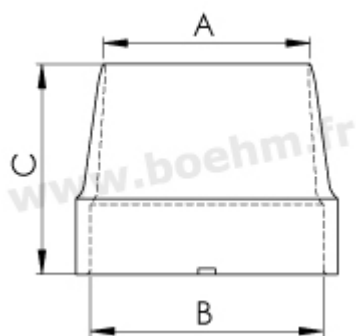
#### Compatibilité

Cet emporte-pièce se fixe par un système d'ergot sur les mandrins, manches et poignées suivants :

- [JLB20](#)
- [JLB30](#)
- [JLB30PA](#)
- [JLB50](#)
- [JLB50PA](#)
- [JLB60](#)
- [JLB60PA](#)
- [JLB100](#)

#### Autres caractéristiques:

Fiche article : Emporte-pièce diamètre 13.3 mm - Référence :  
JLB13.3



A:13.3 mm B:21 mm C:27  
mm

**Mode de fixation** : par verrouillage sur mandrin, manche ou poignée modèle JLB

**Possibilités de jumelage** : [voir le tableau de jumelage](#)

Pour toutes informations sur l'utilisation des outils, n'hésitez pas à consulter [nos tutoriels](#)



**Fabrication française**

Fiche article : Emporte-pièce diamètre 13.3 mm - Référence :  
JLB13.3