

Fiche article : Emporte-pièce diamètre 17.5 mm - Référence :
JLB17.5

EMPORTE-PIÈCE DIAMÈTRE 17.5 MM



33,55 € HT
40,26 € TTC



Fabrication française

UGS : JLB17.5 | **Catégories :** [Emporte-pièces spéciaux](#) |

DESCRIPTION DU PRODUIT

Réalisés en acier et traités haute résistance, les emporte-pièces Boehm modèle JLB permettent la découpe précise de pastilles, rondelles ou joints dans les matériaux tendres : papier à joint, mousse, carton, cuir, feutre, liège, caoutchouc, plastique, tissu...etc.

Compatibilité

Cet emporte-pièce se fixe par un système d'ergot sur les mandrins, manches et poignées suivants :

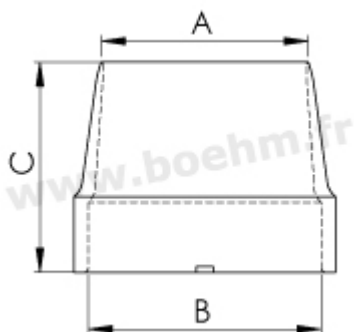
- [JLBM20](#)
- [JLBM30](#)
- [JLBM30PA](#)
- [JLBM50](#)
- [JLBM50PA](#)
- [JLBM60](#)

Fiche article : Emporte-pièce diamètre 17.5 mm - Référence :

JLB17.5

- [JLBM60PA](#)
- [JLBM100](#)

Autres caractéristiques:



A:17.5 mm B:21 mm C:27
mm

Mode de fixation : par verrouillage sur mandrin, manche ou poignée modèle JLB

Possibilités de jumelage : [voir le tableau de jumelage](#)

Pour toutes informations sur l'utilisation des outils, n'hésitez pas à consulter [nos tutoriels](#)



Fabrication française

Fiche article : Emporte-pièce diamètre 17.5 mm - Référence :
JLB17.5

INFORMATIONS COMPLÉMENTAIRES

Poids 0,02 kg

Diamètre en mm [17.00 mm](#)

Fiche article : Emporte-pièce diamètre 17.5 mm - Référence :
JLB17.5