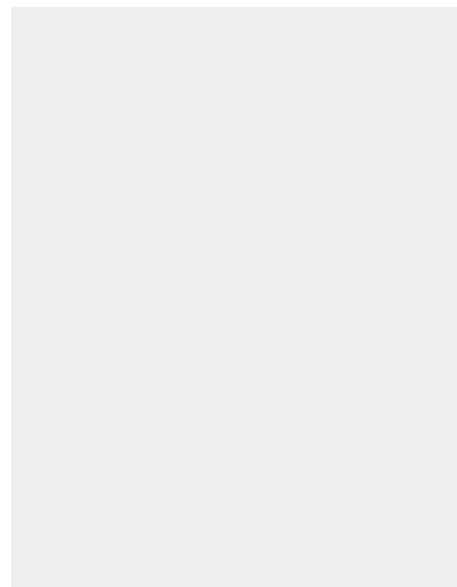
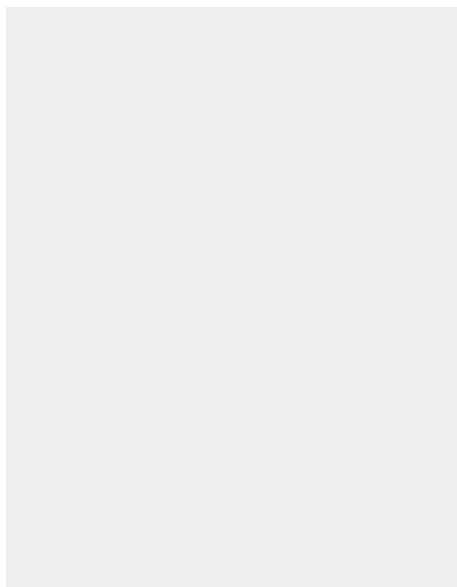


Fiche article : Emporte-pièce diamètre 18 mm - Référence :
JLB18

EMPORTE-PIÈCE DIAMÈTRE 18 MM



6,71 € HT
8,05 € TTC



Fabrication française

UGS : JLB18 | **Catégories :** [Emporte pièces de Ø11 à 20](#) |

DESCRIPTION DU PRODUIT

Réalisés en acier et traités haute résistance, les emporte-pièces Boehm modèle JLB permettent la découpe précise de pastilles, rondelles ou joints dans les matériaux tendres : papier à joint, mousse, carton, cuir, feutre, liège, caoutchouc, plastique, tissu...etc.

Compatibilité

Cet emporte-pièce se fixe par un système d'ergot sur les mandrins, manches et poignées suivants :

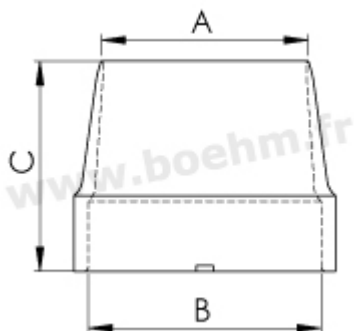
- [JLB20](#)
- [JLB30](#)
- [JLB30PA](#)
- [JLB50](#)
- [JLB50PA](#)
- [JLB60](#)
- [JLB60PA](#)

Fiche article : Emporte-pièce diamètre 18 mm - Référence :

JLB18

- [JLBM100](#)

Autres caractéristiques:



A:18 mm B:21 mm C:27 mm

Mode de fixation : par verrouillage sur mandrin, manche ou poignée modèle JLB

Possibilités de jumelage : [voir le tableau de jumelage](#)

Pour toutes informations sur l'utilisation des outils, n'hésitez pas à consulter [nos tutoriels](#)



Fabrication française

Fiche article : Emporte-pièce diamètre 18 mm - Référence :
JLB18

INFORMATIONS COMPLÉMENTAIRES

Poids 0,02 kg

Diamètre en mm [18.00 mm](#)

Fiche article : Emporte-pièce diamètre 18 mm - Référence :
JLB18