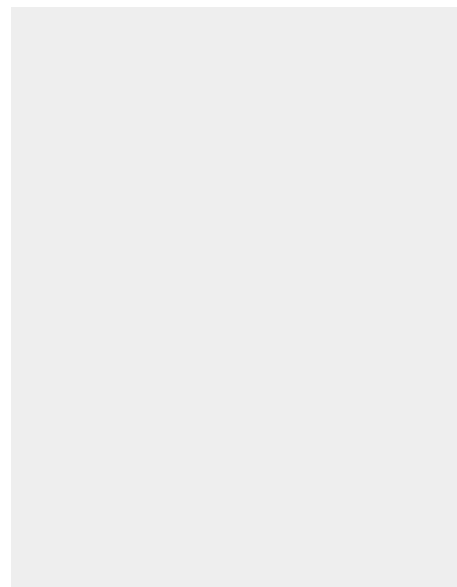
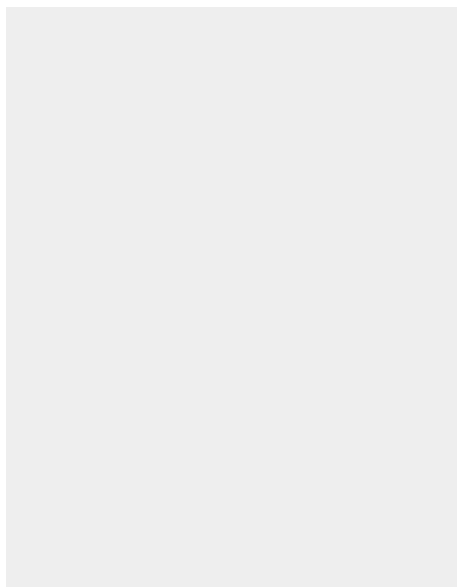


Fiche article : Emporte-pièce diamètre 19 mm - Référence :  
JLB19

## EMPORTE-PIÈCE DIAMÈTRE 19 MM



**6,71 € HT**  
**8,05 € TTC**



**Fabrication française**

**UGS :** JLB19 | **Catégories :** [Emporte pièces de Ø11 à 20](#) |

### DESCRIPTION DU PRODUIT

Réalisés en acier et traités haute résistance, les emporte-pièces Boehm modèle JLB permettent la découpe précise de pastilles, rondelles ou joints dans les matériaux tendres : papier à joint, mousse, carton, cuir, feutre, liège, caoutchouc, plastique, tissu...etc.

### Compatibilité

Cet emporte-pièce se fixe par un système d'ergot sur les mandrins, manches et poignées suivants :

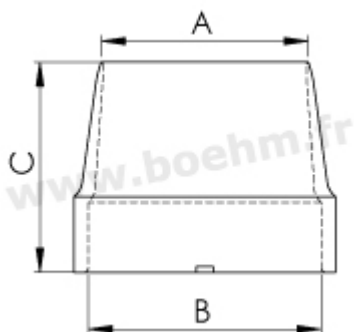
- [JLBM20](#)
- [JLBM30](#)
- [JLBM30PA](#)
- [JLBM50](#)
- [JLBM50PA](#)
- [JLBM60](#)

Fiche article : Emporte-pièce diamètre 19 mm - Référence :

JLB19

- [JLBM60PA](#)
- [JLBM100](#)

### Autres caractéristiques:



A:19 mm B:21 mm C:27 mm

**Mode de fixation** : par verrouillage sur mandrin, manche ou poignée modèle JLB

**Possibilités de jumelage** : [voir le tableau de jumelage](#)

Pour toutes informations sur l'utilisation des outils, n'hésitez pas à consulter [nos tutoriels](#)



**Fabrication française**

Fiche article : Emporte-pièce diamètre 19 mm - Référence :  
JLB19

## INFORMATIONS COMPLÉMENTAIRES

**Poids** 0,02 kg

**Diamètre en mm** [19.00 mm](#)

Fiche article : Emporte-pièce diamètre 19 mm - Référence :  
JLB19