

Fiche article : Emporte-pièce diamètre 24.6 mm (dimension hors standard) - Référence : JLB24.6

## EMPORTE-PIÈCE DIAMÈTRE 24.6 MM (DIMENSION HORS STANDARD)



**44,35 € HT**  
**53,22 € TTC**



**Fabrication française**

**UGS :** JLB24.6 | **Catégories :** [Emporte pièces de Ø21 à 30](#) |

### DESCRIPTION DU PRODUIT

Réalisés en acier et traités haute résistance, les emporte-pièces Boehm modèle JLB permettent la découpe précise de pastilles, rondelles ou joints dans les matériaux tendres : papier à joint, mousse, carton, cuir, feutre, liège, caoutchouc, plastique, tissu...etc.

### Compatibilité

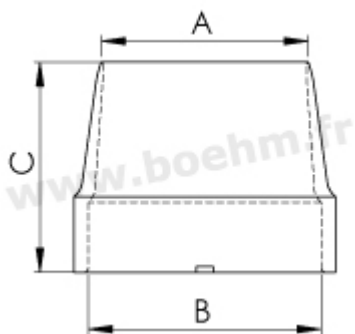
Cet emporte-pièce se fixe par un système d'ergot sur les mandrins, manches et poignées suivants :

- [JLBM30](#)
- [JLBM30PA](#)
- [JLBM50](#)
- [JLBM50PA](#)
- [JLBM60](#)

Fiche article : Emporte-pièce diamètre 24.6 mm (dimension hors standard) - Référence : JLB24.6

- [JLBM60PA](#)
- [JLBM100](#)

### Autres caractéristiques:



A:24.6 mm B:31 mm C:32 mm

**Mode de fixation** : par verrouillage sur mandrin, manche ou poignée modèle JLB

**Possibilités de jumelage** : [voir le tableau de jumelage](#)

Pour toutes informations sur l'utilisation des outils, n'hésitez pas à consulter [nos tutoriels](#)



**Fabrication française**

Fiche article : Emporte-pièce diamètre 24.6 mm (dimension hors standard) - Référence : JLB24.6

## INFORMATIONS COMPLÉMENTAIRES

**Poids** 0,04 kg

**Diamètre en mm** [29.00 mm](#)

Fiche article : Emporte-pièce diamètre 24.6 mm (dimension hors standard) - Référence : JLB24.6