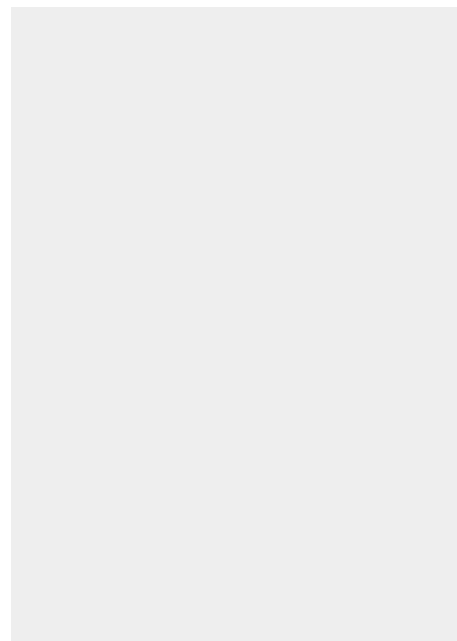


Fiche article : Emporte-pièce diamètre 25 mm - Référence :
JLB25

EMPORTE-PIÈCE DIAMÈTRE 25 MM



8,61 € HT
10,33 € TTC



Fabrication française

UGS : JLB25 | **Catégories :** [Emporte pièces de Ø21 à 30](#) |

DESCRIPTION DU PRODUIT

Réalisés en acier et traités haute résistance, les emporte-pièces Boehm modèle JLB permettent la découpe précise de pastilles, rondelles ou joints dans les matériaux tendres : papier à joint, mousse, carton, cuir, feutre, liège, caoutchouc, plastique, tissu...etc.

Compatibilité

Cet emporte-pièce se fixe par un système d'ergot sur les mandrins, manches et poignées suivants :

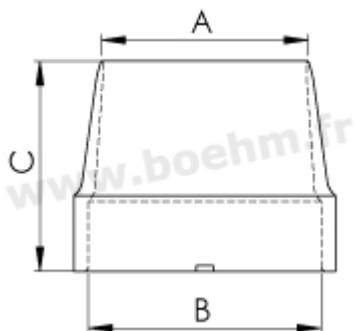
- [JLBM30](#)
- [JLBM30PA](#)
- [JLBM50](#)
- [JLBM50PA](#)
- [JLBM60](#)
- [JLBM60PA](#)

Fiche article : Emporte-pièce diamètre 25 mm - Référence :

JLB25

- [JLBM100](#)

Autres caractéristiques:



A:25 mm B:31 mm C:32 mm

Mode de fixation : par verrouillage sur mandrin, manche ou poignée modèle JLB

Possibilités de jumelage : [voir le tableau de jumelage](#)

Pour toutes informations sur l'utilisation des outils, n'hésitez pas à consulter [nos tutoriels](#)



Fabrication française

Fiche article : Emporte-pièce diamètre 25 mm - Référence :
JLB25

INFORMATIONS COMPLÉMENTAIRES

Poids 0,04 kg

Diamètre en mm [25.00 mm](#)

Fiche article : Emporte-pièce diamètre 25 mm - Référence :
JLB25