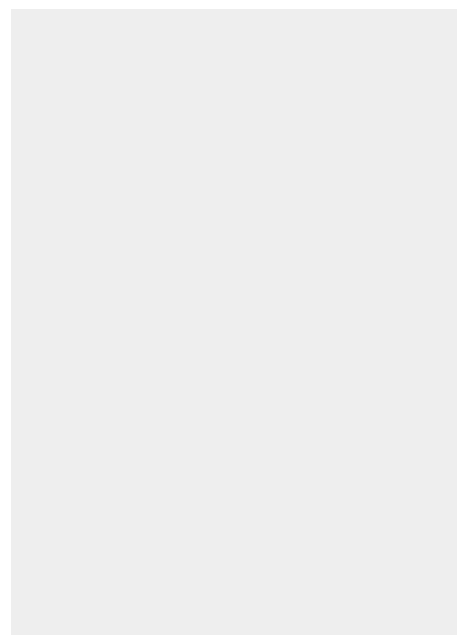
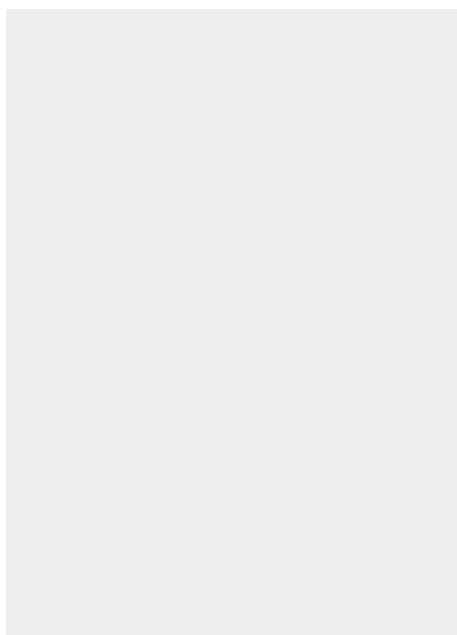


Fiche article : Emporte-pièce diamètre 3 mm - Référence :  
JLB3

### EMPORTE-PIÈCE DIAMÈTRE 3 MM



**5,69 € HT**  
**6,83 € TTC**



**Fabrication française**

UGS : JLB3 | Catégories : [Emporte pièces de Ø2 à 10](#) |

### DESCRIPTION DU PRODUIT

Réalisés en acier et traités haute résistance, les emporte-pièces Boehm modèle JLB permettent la découpe précise de pastilles, rondelles ou joints dans les matériaux tendres : papier à joint, mousse, carton, cuir, feutre, liège, caoutchouc, plastique, tissu...etc.

### Compatibilité

Cet emporte-pièce se visse sur les mandrins, manches et poignées suivants :

[JLBM10](#)

Fiche article : Emporte-pièce diamètre 3 mm - Référence :

JLB3

[JLBM20](#)

[JLBM30](#)

[JLBM30PA](#)

[JLBM50](#)

[JLBM50PA](#)

[JLBM52](#)

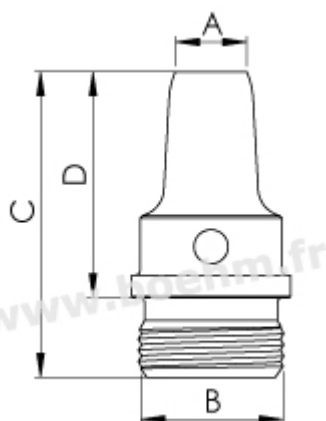
[JLBM53PA](#)

[JLBM60](#)

[JLBM60PA](#)

[JLBM100](#)

### Autres caractéristiques



A=3 - B=M13 x 1 - C=27 -  
D=20

Mode de fixation : par vissage sur mandrin, manche ou poignée modèle JLB

Possibilités de jumelage : [voir le tableau de jumelage](#)

Pour toutes informations sur l'utilisation des outils, n'hésitez pas à consulter nos [tutoriels](#).



**Fabrication française**

## INFORMATIONS COMPLÉMENTAIRES

<b>Poids</b>	0,01 kg
<b>Diamètre en mm</b>	<a href="#">3.00 mm</a>

Fiche article : Emporte-pièce diamètre 3 mm - Référence :  
JLB3

Fiche article : Emporte-pièce diamètre 3 mm - Référence :  
JLB3