

Fiche article : Emporte-pièce diamètre 31.8 mm (dimension hors standard) - Référence : JLB31.8

EMPORTE-PIÈCE DIAMÈTRE 31.8 MM (DIMENSION HORS STANDARD)



67,85 € HT
81,42 € TTC



Fabrication française

UGS : JLB31.8 | **Catégories :** [Emporte pièces de Ø31 à 40](#) |

DESCRIPTION DU PRODUIT

Réalisés en acier et traités haute résistance, les emporte-pièces Boehm modèle JLB permettent la découpe précise de pastilles, rondelles ou joints dans les matériaux tendres : papier à joint, mousse, carton, cuir, feutre, liège, caoutchouc, plastique, tissu...etc.

Compatibilité

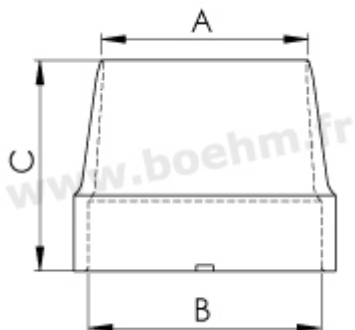
Cet emporte-pièce se fixe par un système d'ergot sur les mandrins, manches et poignées suivants :

- [JLBM50PA](#)
- [JLBM52](#)
- [JLBM53PA](#)

Fiche article : Emporte-pièce diamètre 31.8 mm (dimension hors standard) - Référence : JLB31.8

- [JLBM60](#)
- [JLBM60PA](#)
- [JLBM100](#)

Autres caractéristiques:



A:31.8 mm B:41 mm C:37 mm

Mode de fixation : par verrouillage sur mandrin, manche ou poignée modèle JLB

Possibilités de jumelage : [voir le tableau de jumelage](#)

Pour toutes informations sur l'utilisation des outils, n'hésitez pas à consulter [nos tutoriels](#)



Fabrication française

Fiche article : Emporte-pièce diamètre 31.8 mm (dimension hors standard) - Référence : JLB31.8

INFORMATIONS COMPLÉMENTAIRES

Poids 0,07 kg

Diamètre en mm [37.00 mm](#)

Fiche article : Emporte-pièce diamètre 31.8 mm (dimension hors standard) - Référence : JLB31.8