

Fiche article : Emporte-pièce diamètre 32 mm - Référence :  
JLB32

## EMPORTE-PIÈCE DIAMÈTRE 32 MM



**13,57 € HT**  
**16,28 € TTC**



**Fabrication française**

**UGS :** JLB32 | **Catégories :** [Emporte pièces de Ø31 à 40](#) |

### DESCRIPTION DU PRODUIT

Réalisés en acier et traités haute résistance, les emporte-pièces Boehm modèle JLB permettent la découpe précise de pastilles, rondelles ou joints dans les matériaux tendres : papier à joint, mousse, carton, cuir, feutre, liège, caoutchouc, plastique, tissu...etc.

### Compatibilité

Cet emporte-pièce se fixe par un système d'ergot sur les mandrins, manches et poignées suivants :

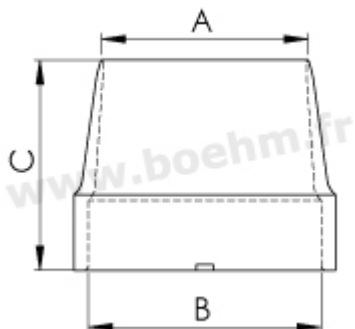
- [JLBM50PA](#)

Fiche article : Emporte-pièce diamètre 32 mm - Référence :

JLB32

- [JLBM52](#)
- [JLBM53PA](#)
- [JLBM60](#)
- [JLBM60PA](#)
- [JLBM100](#)

**Autres caractéristiques:**



A:32 mm B:41 mm C:37 mm

**Mode de fixation** : par verrouillage sur mandrin, manche ou poignée modèle JLB

**Possibilités de jumelage** : [voir le tableau de jumelage](#)

Pour toutes informations sur l'utilisation des outils, n'hésitez pas à consulter [nos tutoriels](#)



**Fabrication française**

Fiche article : Emporte-pièce diamètre 32 mm - Référence :  
JLB32

## INFORMATIONS COMPLÉMENTAIRES

**Poids** 0,07 kg

**Diamètre en mm** [32.00 mm](#)

Fiche article : Emporte-pièce diamètre 32 mm - Référence :  
JLB32

Fiche article : Emporte-pièce diamètre 32 mm - Référence :  
JLB32