

Fiche article : Emporte-pièce diamètre 45.4 mm (Dimension hors standard) - Référence : JLB45.4

EMPORTE-PIÈCE DIAMÈTRE 45.4 MM (DIMENSION HORS STANDARD)



83,15 € HT
99,78 € TTC



Fabrication française

UGS : JLB45.4 | **Catégories :** [Emporte pièces de Ø41 à 50](#) |

DESCRIPTION DU PRODUIT

Réalisés en acier et traités haute résistance, les emporte-pièces Boehm modèle JLB permettent la découpe précise de pastilles, rondelles ou joints dans les matériaux tendres : papier à joint, mousse, carton, cuir, feutre, liège, caoutchouc, plastique, tissu...etc.

Compatibilité

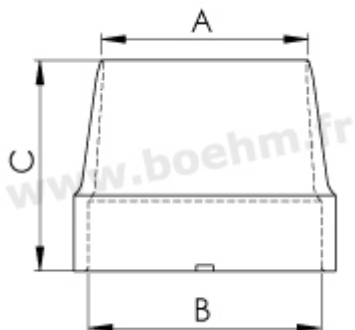
Cet emporte-pièce se fixe par un système d'ergot sur les mandrins, manches et poignées suivants :

- [JLBM50PA](#)
- [JLBM52](#)
- [JLBM53PA](#)

Fiche article : Emporte-pièce diamètre 45.4 mm (Dimension hors standard) - Référence : JLB45.4

- [JLBM60](#)
- [JLBM60PA](#)
- [JLBM100](#)

Autres caractéristiques:



A:45.4 mm B:52 mm C:42 mm

Mode de fixation : par verrouillage sur mandrin, manche ou poignée modèle JLB

Possibilités de jumelage : [voir le tableau de jumelage](#)

Pour toutes informations sur l'utilisation des outils, n'hésitez pas à consulter [nos tutoriels](#)



Fabrication française

Fiche article : Emporte-pièce diamètre 45.4 mm (Dimension hors standard) - Référence : JLB45.4

INFORMATIONS COMPLÉMENTAIRES

Poids	0,1 kg
Diamètre en mm	49.00 mm

Fiche article : Emporte-pièce diamètre 45.4 mm (Dimension hors standard) - Référence : JLB45.4