

Fiche article : Emporte-pièce diamètre 50 mm - Référence :
JLB50

EMPORTE-PIÈCE DIAMÈTRE 50 MM



14,46 € HT
17,35 € TTC



Fabrication française

UGS : JLB50 | **Catégories :** [Emporte pièces de Ø41 à 50](#) |

DESCRIPTION DU PRODUIT

Réalisés en acier et traités haute résistance, les emporte-pièces Boehm modèle JLB permettent la découpe précise de pastilles, rondelles ou joints dans les matériaux tendres : papier à joint, mousse, carton, cuir, feutre, liège, caoutchouc, plastique, tissu...etc.

Compatibilité

Cet emporte-pièce se fixe par un système d'ergot sur les mandrins, manches et poignées suivants :

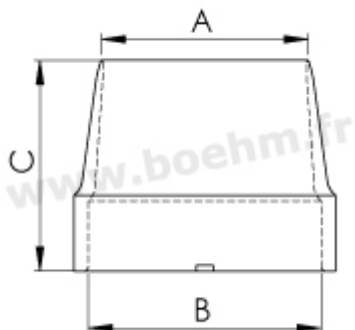
- [JLBM50PA](#)
- [JLBM52](#)
- [JLBM53PA](#)

Fiche article : Emporte-pièce diamètre 50 mm - Référence :

JLB50

- [JLBM60](#)
- [JLBM60PA](#)
- [JLBM100](#)

Autres caractéristiques:



A:50 mm B:52 mm C:42 mm

Mode de fixation : par verrouillage sur mandrin, manche ou poignée modèle JLB

Possibilités de jumelage : [voir le tableau de jumelage](#)

Pour toutes informations sur l'utilisation des outils, n'hésitez pas à consulter [nos tutoriels](#)



Fabrication française

Fiche article : Emporte-pièce diamètre 50 mm - Référence :
JLB50

INFORMATIONS COMPLÉMENTAIRES

Poids	0,1 kg
Diamètre en mm	50.00 mm

Fiche article : Emporte-pièce diamètre 50 mm - Référence :
JLB50