

Fiche article : Emporte-pièce diamètre 51 mm - Référence :
JLB51

EMPORTE-PIÈCE DIAMÈTRE 51 MM



32,93 € HT
39,52 € TTC



Fabrication française

UGS : JLB51 | **Catégories :** [Emporte pièces de Ø51 à 60](#) |

DESCRIPTION DU PRODUIT

Réalisés en acier et traités haute résistance, les emporte-pièces Boehm modèle JLB permettent la découpe précise de pastilles, rondelles ou joints dans les matériaux tendres : papier à joint, mousse, carton, cuir, feutre, liège, caoutchouc, plastique, tissu...etc.

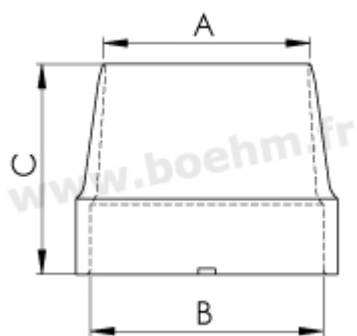
Compatibilité

Cet emporte-pièce se fixe par un système d'ergot sur les mandrins, manches et poignées suivants :

- [JLBM60PA](#)
- [JLBM100](#)

Autres caractéristiques:

Fiche article : Emporte-pièce diamètre 51 mm - Référence :
JLB51



A:51 mm B: 62.5 mm C:47
mm

Mode de fixation : par verrouillage sur mandrin, manche ou poignée modèle JLB

Possibilités de jumelage : [voir le tableau de jumelage](#)

Pour toutes informations sur l'utilisation des outils, n'hésitez pas à consulter [nos tutoriels](#)



Fabrication française

Fiche article : Emporte-pièce diamètre 51 mm - Référence :
JLB51

INFORMATIONS COMPLÉMENTAIRES

Poids 0,15 kg

Diamètre en mm [51.00 mm](#)

Fiche article : Emporte-pièce diamètre 51 mm - Référence :
JLB51