

Fiche article : Emporte-pièce diamètre 54.4 mm (Dimension hors standard) - Référence : JLB54.4

EMPORTE-PIÈCE DIAMÈTRE 54.4 MM (DIMENSION HORS STANDARD)



189,35 € HT
227,22 € TTC



Fabrication française

UGS : JLB54.4 | **Catégories :** [Emporte pièces de Ø51 à 60](#) |

DESCRIPTION DU PRODUIT

Réalisés en acier et traités haute résistance, les emporte-pièces Boehm modèle JLB permettent la découpe précise de pastilles, rondelles ou joints dans les matériaux tendres : papier à joint, mousse, carton, cuir, feutre, liège, caoutchouc, plastique, tissu...etc.

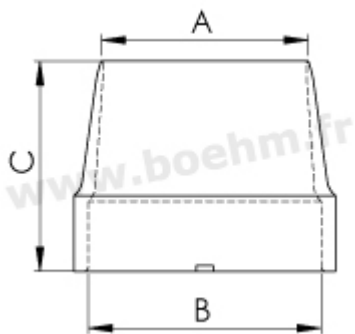
Compatibilité

Cet emporte-pièce se fixe par un système d'ergot sur les mandrins, manches et poignées suivants :

- [JLBM60PA](#)
- [JLBM100](#)

Fiche article : Emporte-pièce diamètre 54.4 mm (Dimension hors standard) - Référence : JLB54.4

Autres caractéristiques:



A:54.4 mm B: 62.5 mm C:47 mm

Mode de fixation : par verrouillage sur mandrin, manche ou poignée modèle JLB

Possibilités de jumelage : [voir le tableau de jumelage](#)

Pour toutes informations sur l'utilisation des outils, n'hésitez pas à consulter [nos tutoriels](#)



Fabrication française

Fiche article : Emporte-pièce diamètre 54.4 mm (Dimension hors standard) - Référence : JLB54.4

INFORMATIONS COMPLÉMENTAIRES

Poids 0,15 kg

Diamètre en mm [56.00 mm](#)

Fiche article : Emporte-pièce diamètre 54.4 mm (Dimension hors standard) - Référence : JLB54.4

Fiche article : Emporte-pièce diamètre 54.4 mm (Dimension hors standard) - Référence : JLB54.4