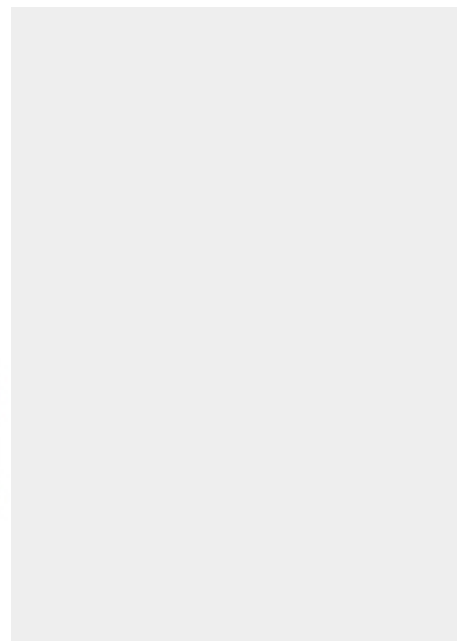


Fiche article : Emporte-pièce diamètre 65 mm - Référence :  
JLB65

## EMPORTE-PIÈCE DIAMÈTRE 65 MM



**106,14 € HT**  
**127,37 € TTC**



**Fabrication française**

**UGS :** JLB65 | **Catégories :** [Emporte pièces de Ø61 à 70](#) |

### DESCRIPTION DU PRODUIT

Réalisés en acier et traités haute résistance, les emporte-pièces Boehm modèle JLB permettent la découpe précise de pastilles, rondelles ou joints dans les matériaux tendres : papier à joint, mousse, carton, cuir, feutre, liège, caoutchouc, plastique, tissu...etc.

### Compatibilité

Cet emporte-pièce se fixe par un système d'ergot sur le mandrin:

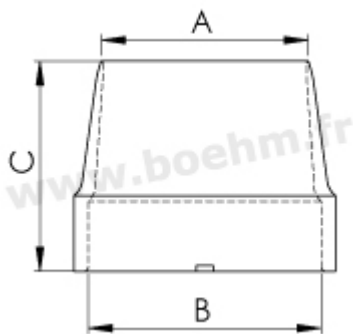
- [JLBM100](#)

Cet emporte-pièce peut être utilisé manuellement en frappant au maillet sur le pourtour du tranchant, la matière posée sur l'emporte-pièce. Il peut également être installé sur une presse manuelle avec le mandrin [JLBM100](#)

Fiche article : Emporte-pièce diamètre 65 mm - Référence :

JLB65

### Autres caractéristiques:



A:65 mm B: 73 mm C:52 mm

**Mode de fixation** : par verrouillage sur mandrin, manche ou poignée modèle JLB

**Possibilités de jumelage** : [voir le tableau de jumelage](#)

Pour toutes informations sur l'utilisation des outils, n'hésitez pas à consulter [nos tutoriels](#)



**Fabrication française**

Fiche article : Emporte-pièce diamètre 65 mm - Référence :  
JLB65

## INFORMATIONS COMPLÉMENTAIRES

**Poids** 0,28 kg

**Diamètre en mm** [65.00 mm](#)

Fiche article : Emporte-pièce diamètre 65 mm - Référence :  
JLB65