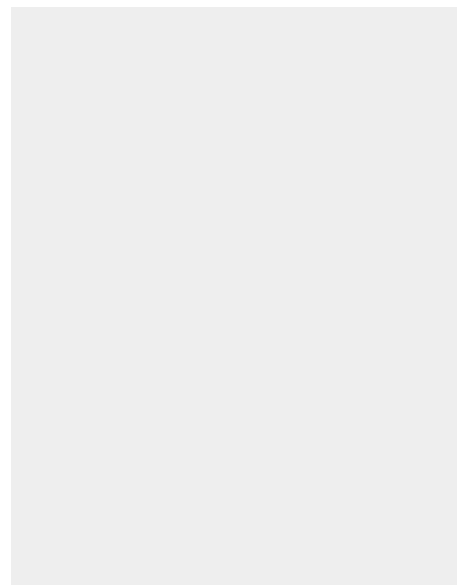
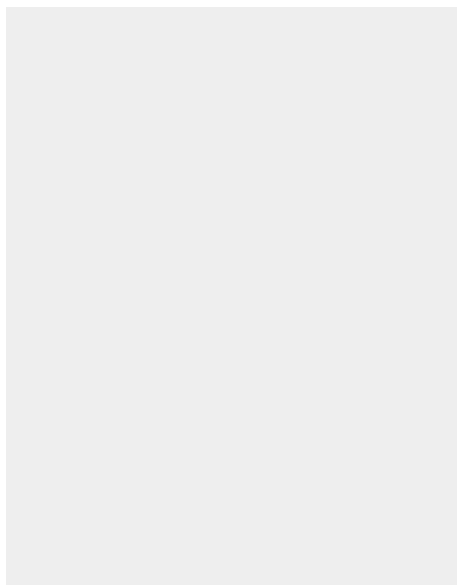


Fiche article : Emporte-pièce diamètre 7/16" ou 11.1 mm -

Référence : JLB7/16#

EMPORTE-PIÈCE DIAMÈTRE 7/16" OU 11.1 MM



6,71 € HT
8,05 € TTC



Fabrication française

UGS : JLB7/16# | **Catégories :** [Emporte pièces de 7/16" à 3/4"](#) |

DESCRIPTION DU PRODUIT

Réalisés en acier et traités haute résistance, les emporte-pièces Boehm modèle JLB permettent la découpe précise de pastilles, rondelles ou joints dans les matériaux tendres : papier à joint, mousse, carton, cuir, feutre, liège, caoutchouc, plastique, tissu...etc.

Compatibilité

Cet emporte-pièce se fixe par un système d'ergot sur les mandrins, manches et poignées suivants :

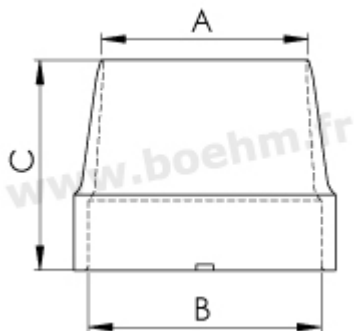
- [JLBM20](#)
- [JLBM30](#)
- [JLBM30PA](#)
- [JLBM50](#)

Fiche article : Emporte-pièce diamètre 7/16" ou 11.1 mm -

Référence : JLB7/16#

- [JLBM50PA](#)
- [JLBM52](#)
- [JLBM53PA](#)
- [JLBM60](#)
- [JLBM60PA](#)
- [JLBM100](#)

Autres caractéristiques:



A:7/16" ou 11.1 mm B:21 mm

C:27 mm

Mode de fixation : par verrouillage sur mandrin, manche ou poignée modèle JLB

Possibilités de jumelage : [voir le tableau de jumelage](#)

Pour toutes informations sur l'utilisation des outils, n'hésitez pas à consulter [nos tutoriels](#)



Fabrication française

Fiche article : Emporte-pièce diamètre 7/16" ou 11.1 mm -
Référence : JLB7/16#

INFORMATIONS COMPLÉMENTAIRES

Poids 0,02 kg

Diamètre en mm [11.00 mm](#)

Fiche article : Emporte-pièce diamètre 7/16" ou 11.1 mm -

Référence : JLB7/16#