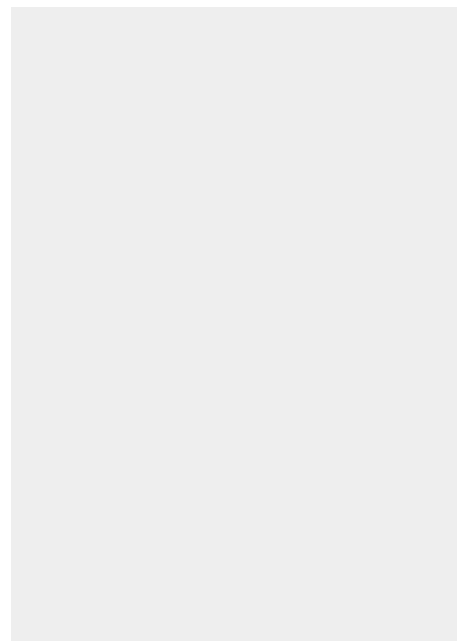


Fiche article : Emporte-pièce diamètre 7/8" ou 22.2 mm -

Référence : JLB7/8#

EMPORTE-PIÈCE DIAMÈTRE 7/8" OU 22.2 MM



8,61 € HT
10,33 € TTC



Fabrication française

UGS : JLB7/8# | **Catégories :** [Emporte pièces de 7/8" à 1 3/16"](#) |

DESCRIPTION DU PRODUIT

Réalisés en acier et traités haute résistance, les emporte-pièces Boehm modèle JLB permettent la découpe précise de pastilles, rondelles ou joints dans les matériaux tendres : papier à joint, mousse, carton, cuir, feutre, liège, caoutchouc, plastique, tissu...etc.

Compatibilité

Cet emporte-pièce se fixe par un système d'ergot sur les mandrins, manches et poignées suivants :

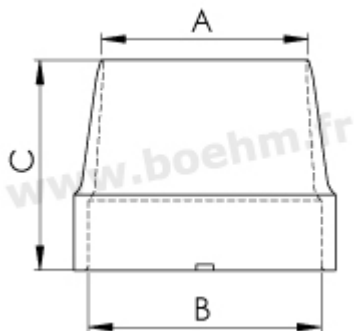
- [JLBM30](#)
- [JLBM30PA](#)
- [JLBM50](#)

Fiche article : Emporte-pièce diamètre 7/8" ou 22.2 mm -

Référence : JLB7/8#

- [JLBM50PA](#)
- [JLBM52](#)
- [JLBM53PA](#)
- [JLBM60](#)
- [JLBM60PA](#)
- [JLBM100](#)

Autres caractéristiques:



A: 7/8" ou 22.2 mm B:31 mm

C:32 mm

Mode de fixation : par verrouillage sur mandrin, manche ou poignée modèle JLB

Possibilités de jumelage : [voir le tableau de jumelage](#)

Pour toutes informations sur l'utilisation des outils, n'hésitez pas à consulter [nos tutoriels](#)



Fabrication française

Fiche article : Emporte-pièce diamètre 7/8" ou 22.2 mm -
Référence : JLB7/8#

INFORMATIONS COMPLÉMENTAIRES

Poids 0,04 kg

Diamètre en mm [22.10 mm](#)

Fiche article : Emporte-pièce diamètre 7/8" ou 22.2 mm -
Référence : JLB7/8#