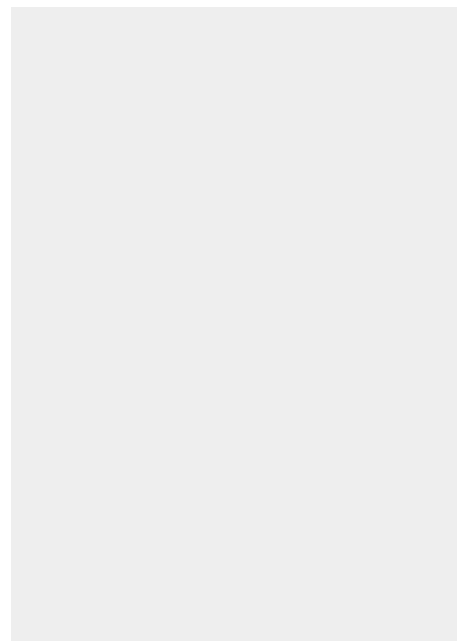
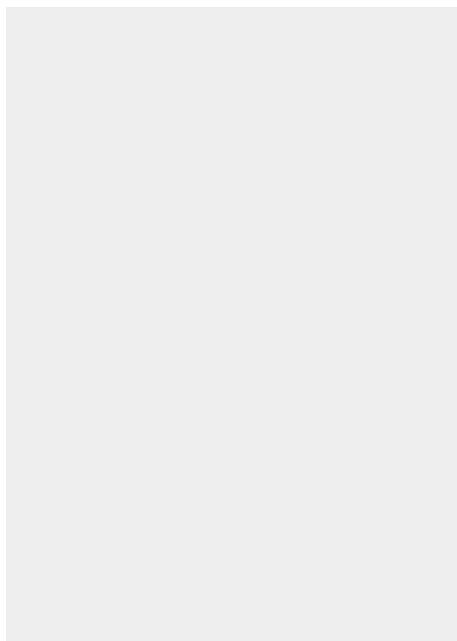


Fiche article : Emporte-pièce diamètre 71 mm - Référence : JLB71

EMPORTE-PIÈCE DIAMÈTRE 71 MM



117,87 € HT
141,44 € TTC



Fabrication française

UGS : JLB71 | **Catégories :** [Emporte pièces de Ø71 à 80](#) |

DESCRIPTION DU PRODUIT

Réalisés en acier et traités haute résistance, les emporte-pièces Boehm modèle JLB permettent la découpe précise de pastilles, rondelles ou joints dans les matériaux tendres : papier à joint, mousse, carton, cuir, feutre, liège, caoutchouc, plastique, tissu...etc.

Compatibilité

Cet emporte-pièce se fixe par un système d'ergot sur le mandrin:

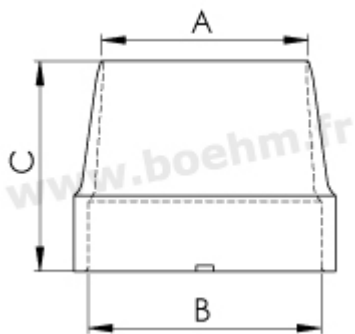
- [JLBM100](#)

Cet emporte-pièce peut être utilisé manuellement en frappant au maillet sur le pourtour du tranchant, la matière posée sur l'emporte-pièce. Il peut également être installé sur une presse manuelle avec le mandrin [JLBM100](#)

Fiche article : Emporte-pièce diamètre 71 mm - Référence :

JLB71

Autres caractéristiques:



A:71 mm B: 83 mm C:57 mm

Mode de fixation : par verrouillage sur mandrin, manche ou poignée modèle JLB

Possibilités de jumelage : [voir le tableau de jumelage](#)

Pour toutes informations sur l'utilisation des outils, n'hésitez pas à consulter [nos tutoriels](#)



Fabrication française

Fiche article : Emporte-pièce diamètre 71 mm - Référence :
JLB71

INFORMATIONS COMPLÉMENTAIRES

Poids 0,36 kg

Diamètre en mm [71.00 mm](#)

Fiche article : Emporte-pièce diamètre 71 mm - Référence :
JLB71