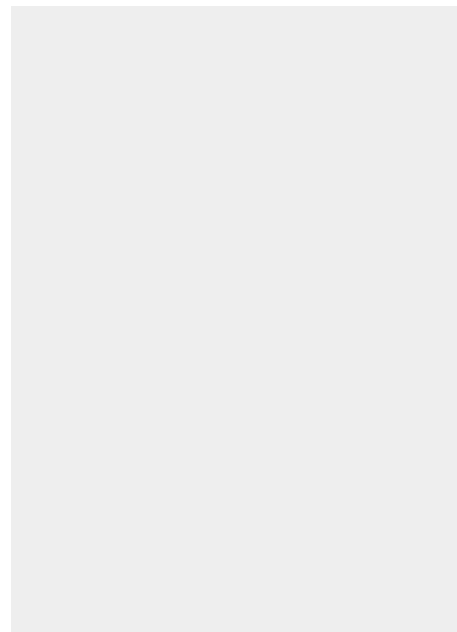
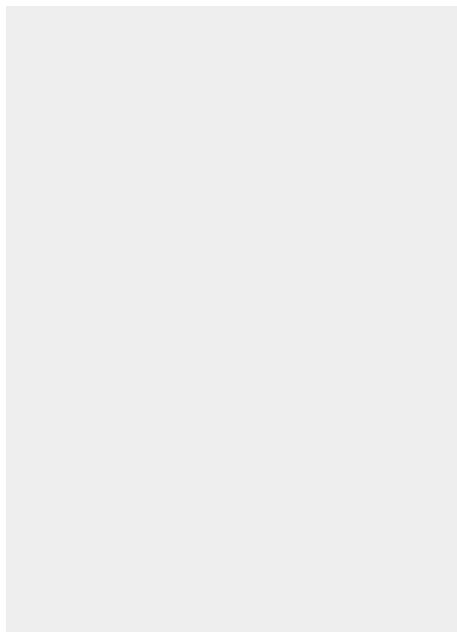


Fiche article : Emporte-pièce diamètre 8.5 mm - Référence :
JLB8.5

EMPORTE-PIÈCE DIAMÈTRE 8.5 MM



5,69 € HT
6,83 € TTC



Fabrication française

UGS : JLB8.5 | **Catégories :** [Emporte pièces de Ø2 à 10](#) |

DESCRIPTION DU PRODUIT

Réalisés en acier et traités haute résistance, les emporte-pièces Boehm modèle JLB permettent la découpe précise de pastilles, rondelles ou joints dans les matériaux tendres : papier à joint, mousse, carton, cuir, feutre, liège, caoutchouc, plastique, tissu...etc.

Compatibilité

Cet emporte-pièce se visse sur les mandrins, manches et poignées suivants :

[JLBM10](#)

Fiche article : Emporte-pièce diamètre 8.5 mm - Référence :

JLB8.5

[JLBM20](#)

[JLBM30](#)

[JLBM30PA](#)

[JLBM50](#)

[JLBM50PA](#)

[JLBM52](#)

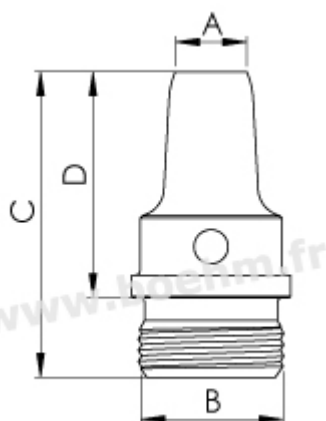
[JLBM53PA](#)

[JLBM60](#)

[JLBM60PA](#)

[JLBM100](#)

Autres caractéristiques



A=8.5 - B=M13 x 1 - C=27 -
D=20

Mode de fixation : par vissage sur mandrin, manche ou poignée modèle JLB

Possibilités de jumelage : [voir le tableau de jumelage](#)

Pour toutes informations sur l'utilisation des outils, n'hésitez pas à consulter nos [tutoriels](#).



Fabrication française

Fiche article : Emporte-pièce diamètre 8.5 mm - Référence :
JLB8.5

INFORMATIONS COMPLÉMENTAIRES

Poids	0,01 kg
Diamètre en mm	8.50 mm

Fiche article : Emporte-pièce diamètre 8.5 mm - Référence :
JLB8.5

Fiche article : Emporte-pièce diamètre 8.5 mm - Référence :
JLB8.5