

Fiche article : Emporte-pièce diamètre 97 mm - Référence : JLB97

EMPORTE-PIÈCE DIAMÈTRE 97 MM



180,43 € HT
216,52 € TTC



Fabrication française

UGS : JLB97 | Catégories : [Emporte pièces de Ø91 à 100](#) |

DESCRIPTION DU PRODUIT

Réalisés en acier et traités haute résistance, les emporte-pièces Boehm modèle JLB permettent la découpe précise de pastilles, rondelles ou joints dans les matériaux tendres : papier à joint, mousse, carton, cuir, feutre, liège, caoutchouc, plastique, tissu...etc.

Compatibilité

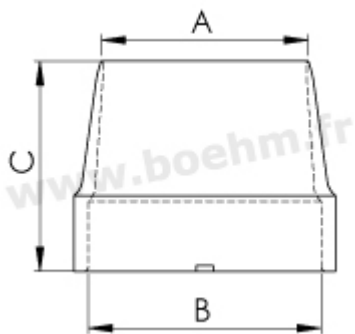
Cet emporte-pièce se fixe par un système d'ergot sur le mandrin:

- [JLBM100](#)

Cet emporte-pièce peut être utilisé manuellement en frappant au maillet sur le pourtour du tranchant, la matière posée sur l'emporte-pièce. Il peut également être installé sur une presse manuelle avec le mandrin [JLBM100](#)

Fiche article : Emporte-pièce diamètre 97 mm - Référence :
JLB97

Autres caractéristiques:



A:97 mm B: 104 mm C:67
mm

Mode de fixation : par verrouillage sur mandrin, manche ou poignée modèle JLB

Possibilités de jumelage : [voir le tableau de jumelage](#)

Pour toutes informations sur l'utilisation des outils, n'hésitez pas à consulter [nos tutoriels](#)



Fabrication française

Fiche article : Emporte-pièce diamètre 97 mm - Référence :
JLB97

INFORMATIONS COMPLÉMENTAIRES

Poids 0,65 kg

Diamètre en mm [97.00 mm](#)

Fiche article : Emporte-pièce diamètre 97 mm - Référence :
JLB97