

Fiche article : Emporte-pièce diamètre 99.5 mm - Référence :  
JLB99.5

## EMPORTE-PIÈCE DIAMÈTRE 99.5 MM



**214,96 € HT**  
**257,95 € TTC**



**Fabrication française**

UGS : JLB99.5 | Catégories : [Emporte pièces de Ø91 à 100](#) |

### DESCRIPTION DU PRODUIT

Réalisés en acier et traités haute résistance, les emporte-pièces Boehm modèle JLB permettent la découpe précise de pastilles, rondelles ou joints dans les matériaux tendres : papier à joint, mousse, carton, cuir, feutre, liège, caoutchouc, plastique, tissu...etc.

### Compatibilité

Cet emporte-pièce se fixe par un système d'ergot sur le mandrin:

- [JLBM100](#)

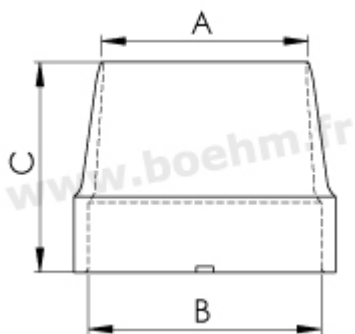
Cet emporte-pièce peut être utilisé manuellement en frappant au maillet sur le pourtour du

Fiche article : Emporte-pièce diamètre 99.5 mm - Référence :

JLB99.5

tranchant, la matière posée sur l'emporte-pièce. Il peut également être installé sur une presse manuelle avec le mandrin [JLBM100](#)

### Autres caractéristiques:



A:99.5 mm B: 104 mm C:67 mm

**Mode de fixation** : par verrouillage sur mandrin, manche ou poignée modèle JLB

**Possibilités de jumelage** : [voir le tableau de jumelage](#)

Pour toutes informations sur l'utilisation des outils, n'hésitez pas à consulter [nos tutoriels](#)



**Fabrication française**

Fiche article : Emporte-pièce diamètre 99.5 mm - Référence :  
JLB99.5